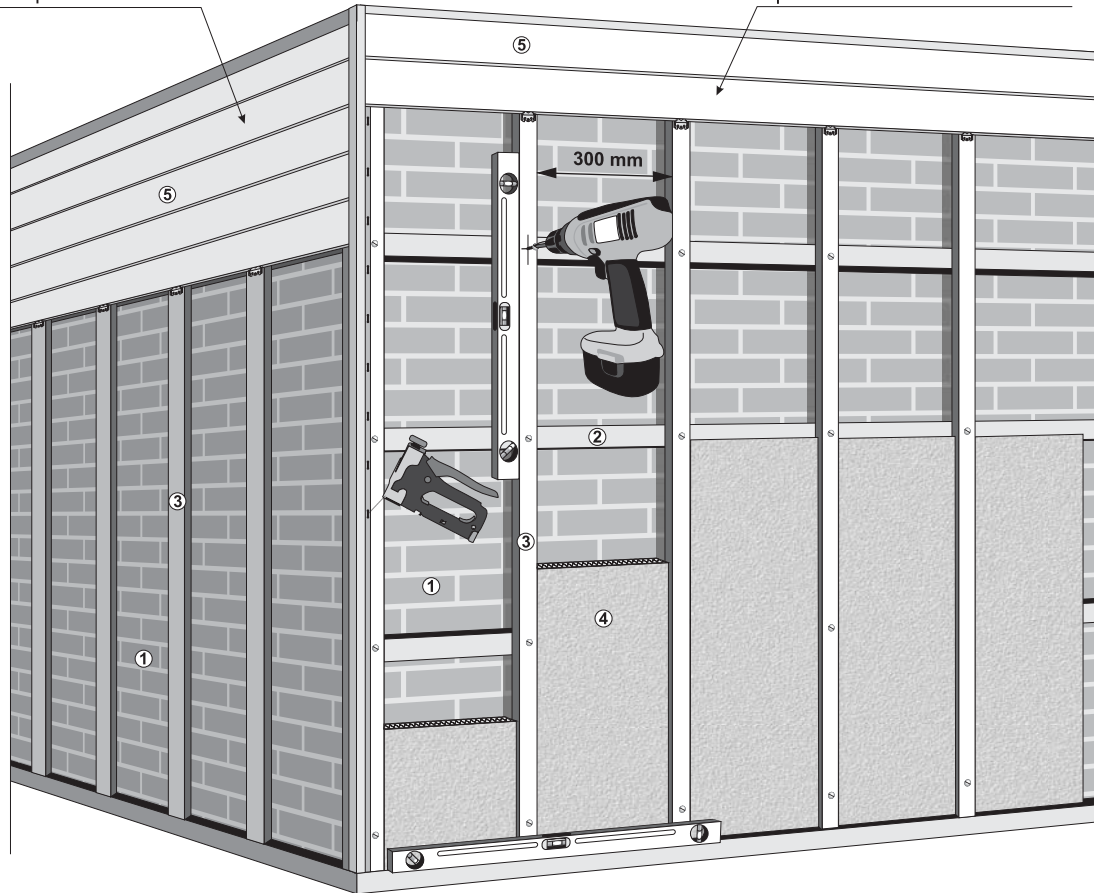


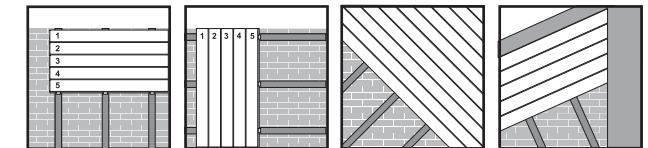
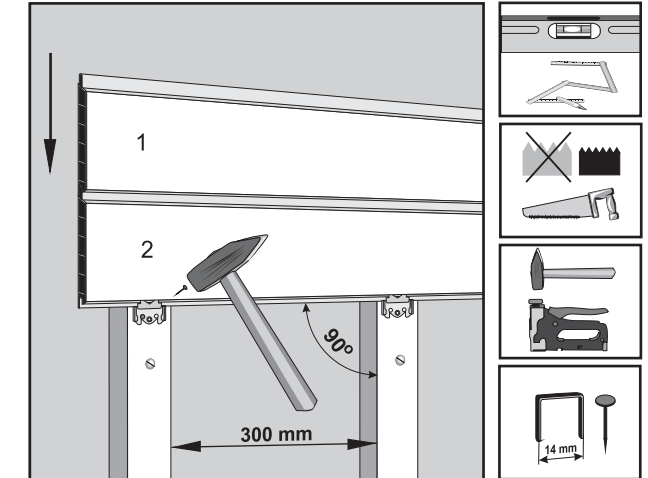
# NÁVOD NA MONTÁŽ

způsob montáže obkladových lamel bez použití izolačních materiálů

způsob montáže obkladových lamel s použitím izolačních materiálů

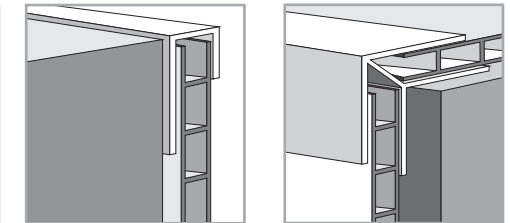
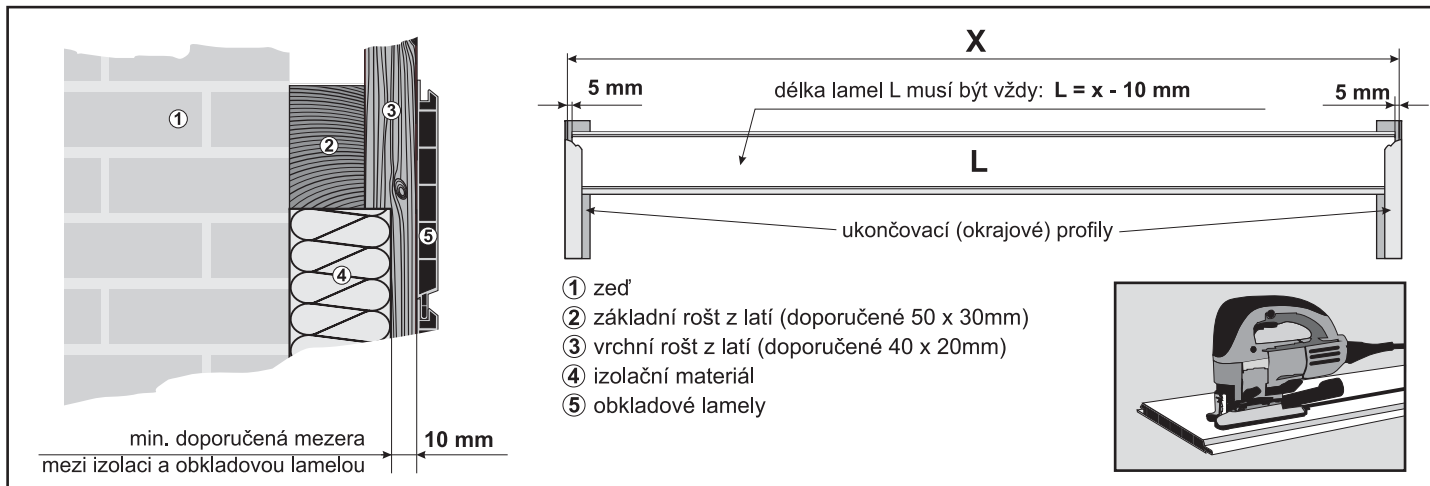


montáž lamel provádíme kolmo k latím roštu  
u vodorovných lamel postupujeme vždy shora dolů,  
u svislých lamel zprava doleva nebo naopak

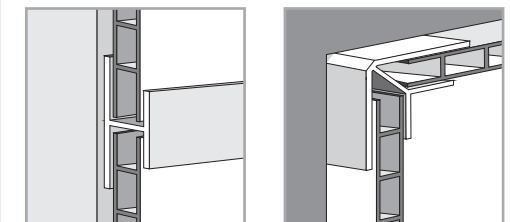


Vodorovná instalace lamel    Svislá instalace lamel    Šikmá instalace lamel    Šikmá instalace lamel

## ukončovací (okrajové) a spojovací profily



okrajový    rohový vnější



spojovací    rohový vnitřní